


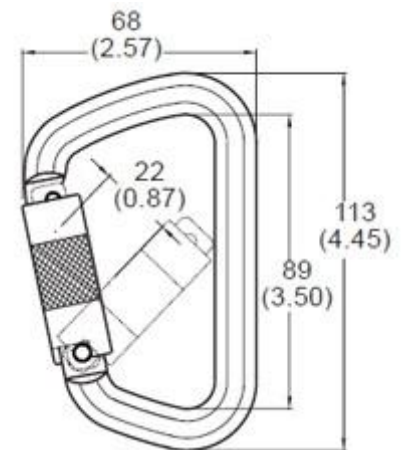
Nº Documento	Rev	Modelo	Referencia/s	Fecha
FT00753548	00	JE525030	M70	15.09.2021
FICHA TÉCNICA				
Mosquetón de aluminio con cierre de virola de rosca				

0. DESCRIPCIÓN

Conector asimétrico con sistema de apertura manual con cierre y bloqueo automático.

1. REQUISITOS ESPECÍFICOS DE DISEÑO

- Material: Aluminio
- Peso: 96 gr.
- Apertura: 19,5 mm.
- Resistencia a la rotura: 23 kN



2. NORMAS

Cumple la norma EN 362:2004

3. IMAGEN

